





# 尊敬的客户

本《开始使用》手册包含各种 Bang & Olufsen 产品的日常使用信息。您的零售商应负责将所购产品送上门, 并且妥善安装与设置。

该音乐系统必须与网络及选定的数码音乐库信号源相连, 才能将 BeoSound 5 Encore 作为导航面板来播放您的数码音乐收藏以及全球 10,000 余家广播电台。

若需获取如何播放数码音乐的信息, 您可在线查询产品的《指南》, 网站: [www.bang-olufsen.com/guides](http://www.bang-olufsen.com/guides)。《指南》说明了各种附加特性及功能, 例如语言和密码设置以及如何使用 Bang & Olufsen 遥控器操作您所购产品等。

通过 [www.bang-olufsen.com](http://www.bang-olufsen.com) 您还可以查询所购产品的更多信息和相关常见问题。

您的 Bang & Olufsen 零售商永远是满足您各种需求的第一站。

如需查找最近的零售商, 请访问我们的网站……

[www.bang-olufsen.com](http://www.bang-olufsen.com)

**警告:** 为了降低火灾或触电危险, 请勿让本电器淋雨或受潮。请勿将液体滴溅在本设备上, 并确保本设备上未放置任何装有液体的物品, 例如花瓶。

要将本设备从交流电源上完全断开, 必须将电源插头从电源插孔上拔下。断开的设备应保持随时可用。



等边三角形内带有箭头符号的闪电是要提醒用户注意, 本产品的机壳内存在未绝缘的“危险电压”, 可能会造成触电事故。



等边三角形内的感叹号是要提醒用户注意, 本产品的随附资料中有重要的操作和维护 (维修) 说明。

**注意!**

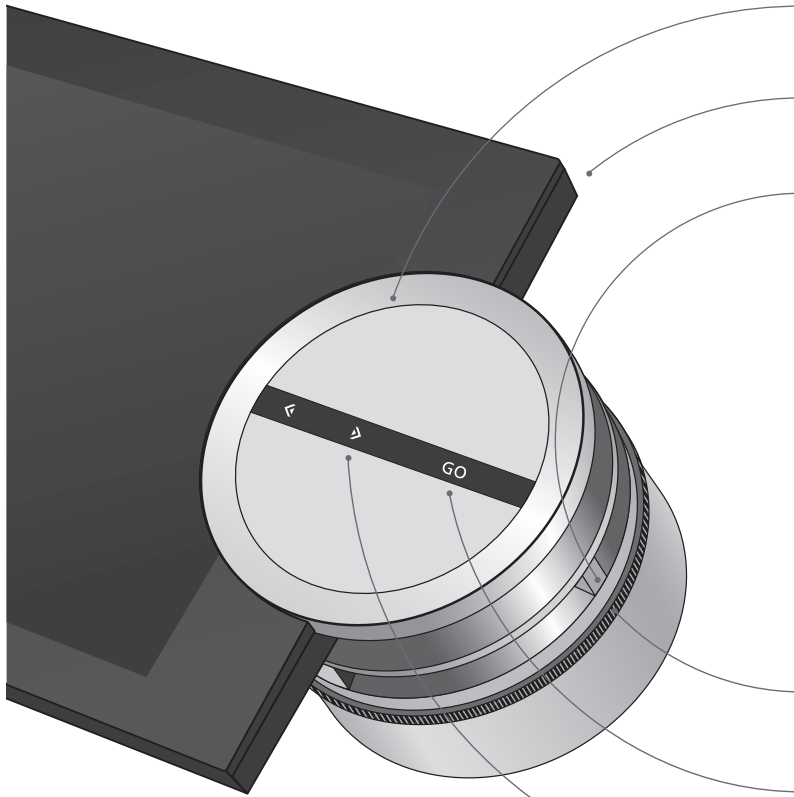
- 避免让产品暴露于直射阳光或人造灯光之下, 例如聚光灯。
- 确保产品的安装、摆放和连接都依照本书指示进行。
- 将产品放在您希望长期摆放的稳固表面上。务必只选用 Bang & Olufsen 核准使用的脚架和墙托架!
- 请勿在产品上摆放任何物品。
- 确保无明火火源, 如点燃的蜡烛应放在器具上。
- 请勿使产品受到高湿度、雨水或热源影响。
- 此产品是只为在干燥的家用室内环境操作而制造。适用于 10–40°C (50–105°F) 的温度范围。
- 如果产品曾暴露在低于 5°C (40°F) 的环境中, 那么在连接电源重新启动之前, 请务必先将其置于室温中等待其回复正常温度。
- 在产品四周保留足够的空间以保持良好的通风。
- 请勿在完成所有缆线的连接之前接通电源。
- 请勿尝试拆开产品。请将此类工作交付合格的维修人员进行。
- 只有从电源插座上断开产品电源, 才能将其完全关闭。

# 目录

- 6 如何使用音乐系统
- 7 显示屏
- 8 聆听音乐
- 10 MOTS、播放队列及最爱曲目
- 12 聆听互联网电台
- 14 设置您的音乐系统
- 15 清洁
- 16 连接
- 18 常见问题

# 如何使用音乐系统

音乐系统专为近距离操作而设计。您可使用指示器、滚轮和按键进行操作。



滚轮：滚动目录列表或浏览菜单。

待机。



指示器：将激光沿“弧面”从右至左在图像与菜单之间移动。



旋转以调节音量。

GO

启动播放。确认选择。播放、暂停曲目，或调出子菜单。

>

在播放器模式下关闭子菜单，或移至下一曲目或电台。不保存设置并离开 SETTINGS 菜单。

<

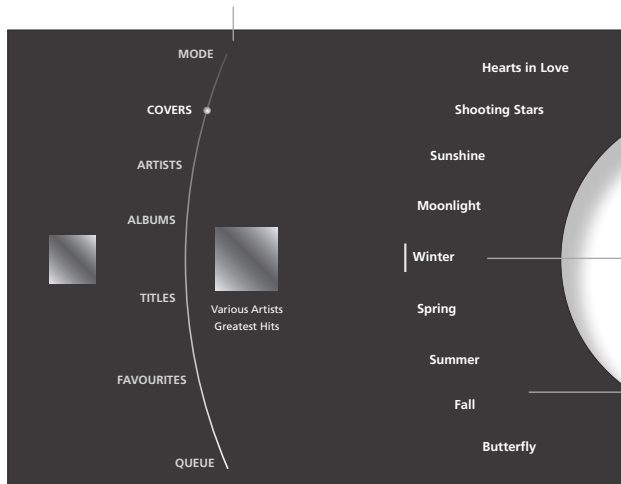
打开子菜单或选择项目。在播放器模式下移至上一曲目或电台。

## 注意

**符号** 本《开始使用》中的以上符号用于说明如何操作音乐系统。  
**遥控器** 产品也可通过遥控器操作。如需了解如何操作及其它信息，请见《指南》，网站：[www.bang-olufsen.com/guides](http://www.bang-olufsen.com/guides)。

本显示屏有两种不同的模式：浏览器模式和播放器模式。播放器和浏览器模式的功能各有不同。

“弧面” - 使用指示器沿弧面选择项目



## 浏览器模式

浏览器模式中，您可浏览音乐系统目录而无需中断播放。您可添加音乐创建自己的播放队列，或“撒播种子”自动生成 MOTS 播放队列。

“滚轮目标” - 显示当前选择和操作目标。  
项目前的竖线表明启动有新内容，例如新专辑。

“滚轮列表” - 显示列表目录。

您可按下 GO 键进入浏览器模式。



## 播放器模式

在播放器模式中，您可查看播放内容。使用按键可暂停播放、移至下一/上一曲目或电台；转动音量滚轮可调试音量。

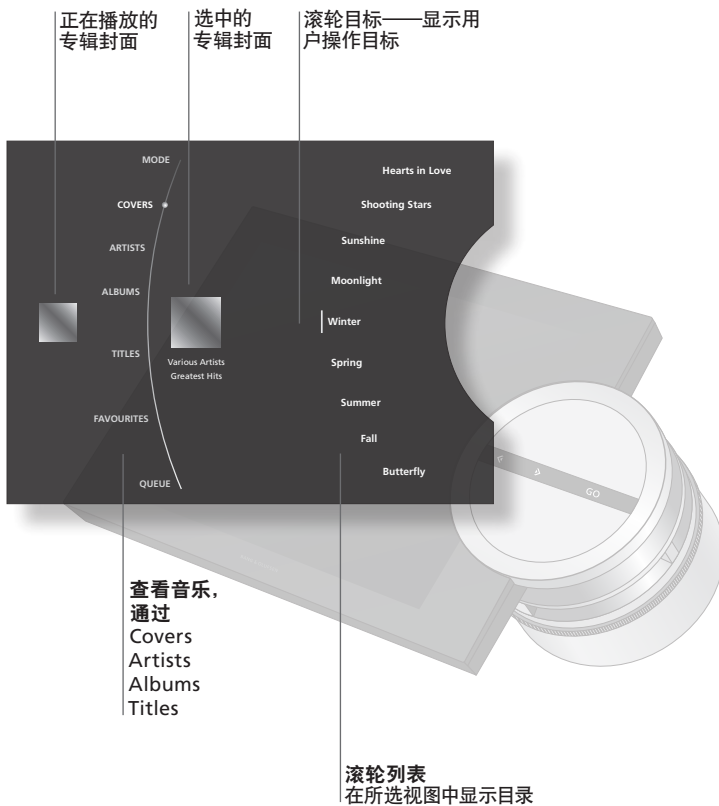
您也可使用 Bang & Olufsen 遥控器进行以上操作。

MOTS 标志 - 表示当前播放音乐由 MOTS 生成。

最终操作结束3分钟后显示屏将自动进入播放器模式。若需快速启动播放器模式，只需将指示器移至显示屏顶部或底部。

**启动时间** 音乐系统的启动时间取决于 POWER SAVING 设置。如需了解更多信息，请参阅《指南》。

从待机状态启动播放，只需按下 GO 键。您现在即可浏览音乐收藏，寻找想听的音乐。



## BeoSound 5 Encore 操作



### 启动 N.MUSIC

音乐系统从上次最后播放的曲目开始播放。

### 浏览音乐

浏览音乐不干扰当前曲目播放。

### 暂停或继续播放

在播放器模式下，您可暂停或继续播放当前曲目。

### 播放特定曲目

根据艺术家、专辑或封面选择特定曲目。

### 下一个或上一个

在播放模式中，您可移至下一或上一曲目。

### 关闭

## 重要信息

**音乐** 若需聆听 N.MUSIC，您的音乐系统必须连接至某个数码音乐源，例如硬盘、DLNA server (NAS)、电脑、USB 设备或手持设备。如需了解如何连接所需音乐源的信息，请参见《开始使用》16页及《指南》。





突出显示  
MODE



选择  
N.MUSIC<sup>1</sup>



确认



突出显示画面



浏览



打开



浏览

GO

按一次暂停, 再按一次继续。



突出显示画面



浏览



打开



浏览



确认



上一或下一曲目

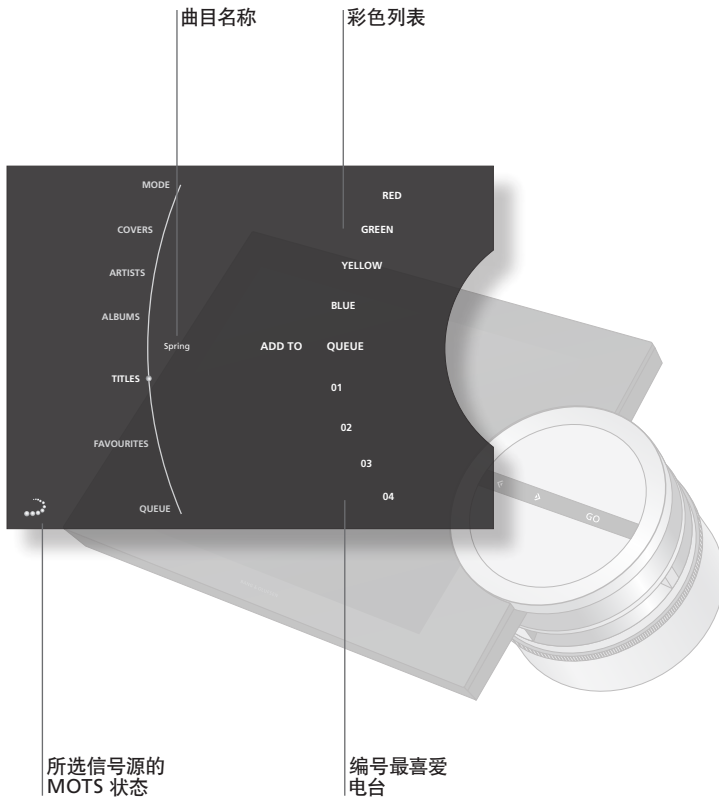


按

**遥控器视图** 遥控器操作请见《指南》, 网站: [www.bang-olufsen.com/guides](http://www.bang-olufsen.com/guides)。  
N.MUSIC 可显视图为COVERS、ARTISTS、ALBUMS 和TITLES。无封面专辑采用默认封面显示。  
<sup>1</sup> N.MUSIC 选择您想要使用的音乐源“名称”(A.MEM、CD 或 N.MUSIC)。

# MOTS、播放队列及最爱曲目

您可自行决定音乐的播放顺序, 或让音乐系统生成 MOTS 播放队列。您添加至播放队列的最后一首曲目将成为 MOTS 的“种子”。



## BeoSound 5 Encore 操作

### 启动 N.MUSIC

音乐系统从上次最后播放的曲目开始播放。

### MOTS 源曲目

使用某曲目作为源曲目, 自动生成类似曲目的无限序列。\*1

### 创建播放队列

向播放队列添加曲目、专辑或艺术家。

### 播放队列

从播放队列开始播放。\*2

### 从队列中删除























在播放队列中移除曲目、专辑或艺术家。

### 播放最喜爱曲目

浏览4个彩色条目和99个编号最喜爱电台。\*3

## 信息

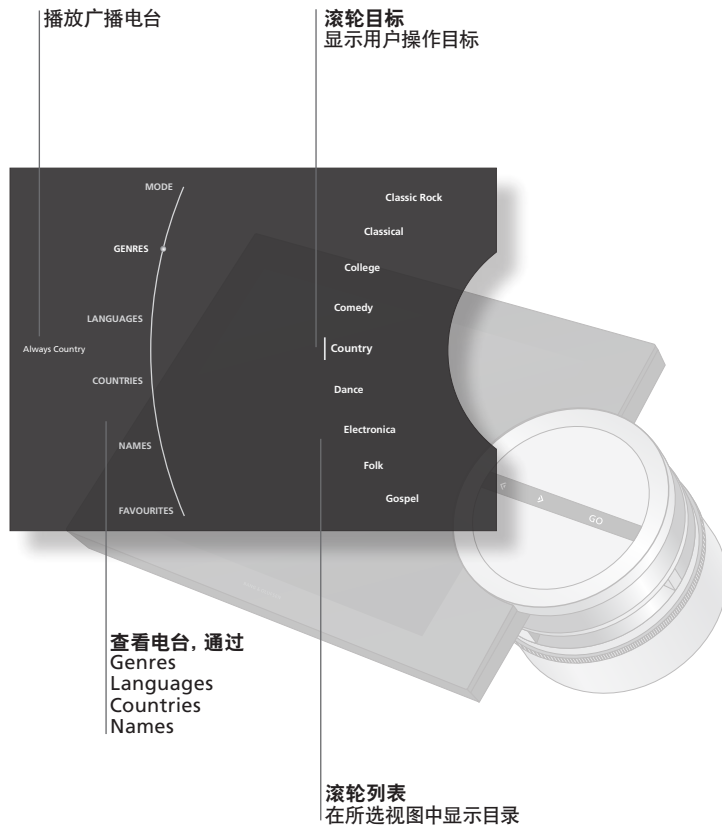
<sup>1\*</sup> **MOTS** MOTS 的工作原理是, 您通过选择一首曲目来“播撒种子”, 这一粒“种子”将随后发展成为同类音乐列表。一旦您开始播放一首曲目, MOTS 将连续播放同类音乐。在生成 MOTS 播放列表时, 音乐系统将始终使用播放列表中最后添加的曲目。

|  |   |   |   |  |
|--|---|---|---|--|
|    |    |    |   |  |
| 突出显示<br>MODE   | 选择<br>N.MUSIC   | 确认  |   |  |
|    |    |    |   |  |
| 选择曲目   | 启动播放器<br>模式   | 长按  |   |  |
|    |    |    |    |  |
| 选择曲目、专辑<br>或艺术家  | 长按  | 选择“ADD TO<br>QUEUE”   | 确认  |  |
|  |  |  |   |  |
| 突出显示<br>QUEUE  | 选择曲目  | 确认  |   |  |
|  |  |  |  |  |
| 突出显示<br>QUEUE  | 选择需要删除的<br>项目   | 长按<br>显示选项  | 选择<br>REMOVE  | 确认   |
|  |  |  | 或   |   |
| 突出显示<br>FAVOURITES   | 选择彩色条目  | 确认  |   | 选择编号最喜爱<br>电台 确认   |

<sup>2\*</sup> **播放队列** 播放队列显示的是您选择播放的音乐项目列表（例如曲目、专辑等）。

<sup>3\*</sup> **最爱曲目** 您可将最爱音乐放置在彩色条目和编号最喜爱电台中，以便通过遥控器快速选择。如需了解详细信息，请参阅《指南》，网站：[www.bang-olufsen.com/guides](http://www.bang-olufsen.com/guides)

使用网络电台，您可以方便地收听世界各地的广播电台。



## BeoSound 5 Encore 操作

### 启动 RADIO

音乐系统自动开启上次最后播放的电台。

### 根据视图查找电台

根据 GENRES、LANGUAGES、COUNTRIES 或 NAMES 选择电台。

### 下一个或上一个

在播放器模式下，播放下一个或上一个电台。

### 将电台添加至最爱电台

将广播电台编号为最爱电台。

### 播放最爱电台

浏览4个彩色条目和99个编号最爱电台。

## 信息

**网络连接** 若需聆听网络电台，您的音乐系统必须连接至网络。



突出显示 MODE



选择 RADIO

GO

确认



突出显示画面



浏览



打开



浏览

GO

选择

移动至播放器模式  
顶部或底部播放器模式中的上一个  
或下一个电台选择广播电  
台

GO

长按

选择“ADD TO”  
添加可用编号

GO

确认

突出显示  
FAVOURITES选择列表或编号最  
爱电台

GO

播放

**最爱电台**

如果您拥有 Bang & Olufsen 遥控器, 只需按下编号电台的对应数字, 便可立即播放编号电台。如需播放彩色条目中的特定电台, 按彩色按钮, 再按数字按钮即可。

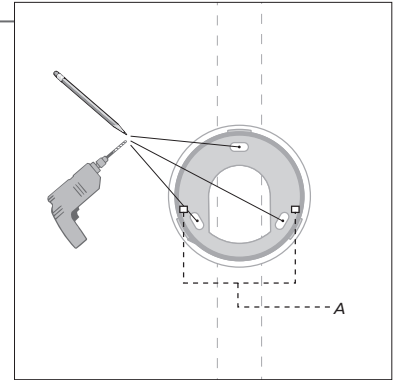
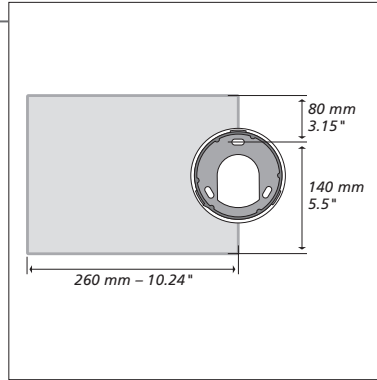
注意! 广播电台会定期自动更新, 并且仅列出当前可用的电台。

## 设置您的音乐系统

音乐系统须安装在墙上或可选附件上。按照以下说明使用标准墙托架在墙上安装音乐系统。

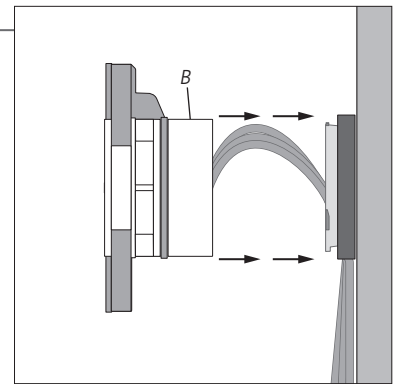
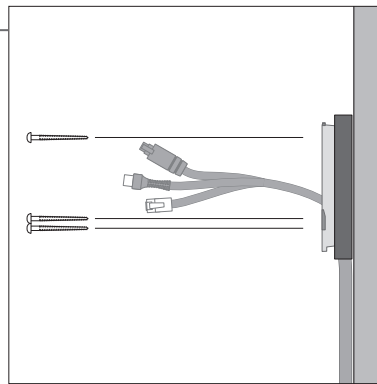
### 安装墙托架

请将音乐系统安放在正确位置。  
使用附带的墙托架和隔板为模板，标出钻孔的位置。  
为确保墙托架平衡，请将水平仪放在两处指定支架 (A) 的顶部。



### 固定墙托架

使用尺寸及类型相符的螺钉和墙插板 - 请考虑墙壁的结构和状况。使用最小额定载荷为3.5千克 (3磅) 的3个螺钉或紧固件。  
将音乐系统固定到墙托架之前，请把缆线插入相应的音乐系统 (B) 后部的柱体插孔中。插孔详情请参阅第16页。



## 信息

### 轻型隔墙

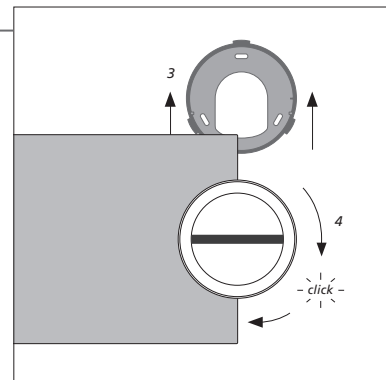
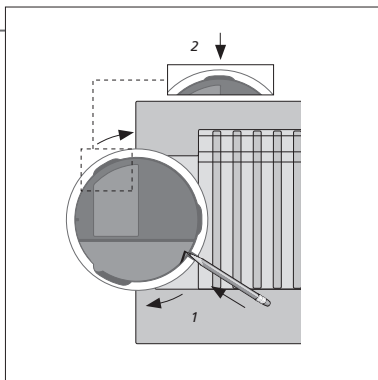
如果您打算把音乐系统挂在石膏墙上 (也称为干砌墙或墙板)，则必须将墙托架固定在一个立柱上。用一颗方头螺钉 (直径5毫米 - 0.2英寸) 穿透石膏，钻入立柱至少25毫米 (1英寸)。为稳固起见，您可以另外使用两颗专为石膏墙而设的螺钉。安装效果评估基于干墙表面。

### 固定音乐系统

快速顺时针旋转柱体。用铅笔或类似纤细物伸入柱体外部小孔中，轻轻解开锁紧机构，如 (1) 所示。

快速顺时针旋转柱体。柱体的一处“安装洞”必须位于12点的位置，如 (2) 所示。

现在请将音乐系统放入墙托架 (3) 并且顺时针旋转柱体，直到音乐系统稳固在墙上 (4)。



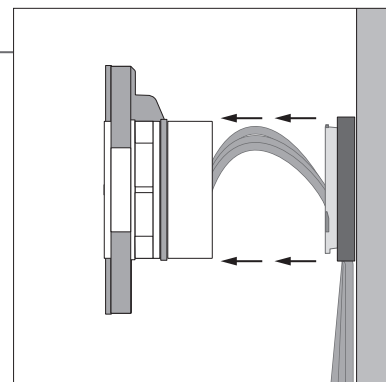
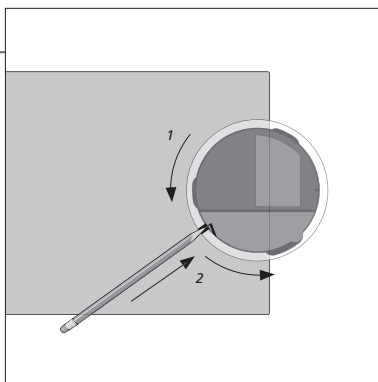
### 卸载音乐系统

音乐系统正面视图：

快速逆时针旋转柱体。用铅笔或类似纤细物伸入柱体外部小孔中，轻轻解开锁紧机构，如 (1) 所示。随后快速逆时针旋转柱体 (2)。

断开与插座面板相连的线缆

注意！产品较重，须小心处理。



## 清洁

### 显示屏 机柜与遥控器

使用干软布抹掉音乐系统的灰尘。切勿使用液体或喷雾清洁剂。用一块干软布抹掉表面的尘埃。如需清除印迹或污渍，使用柔软湿布以及含温和清洁剂（如洗手液）的水溶液即可。

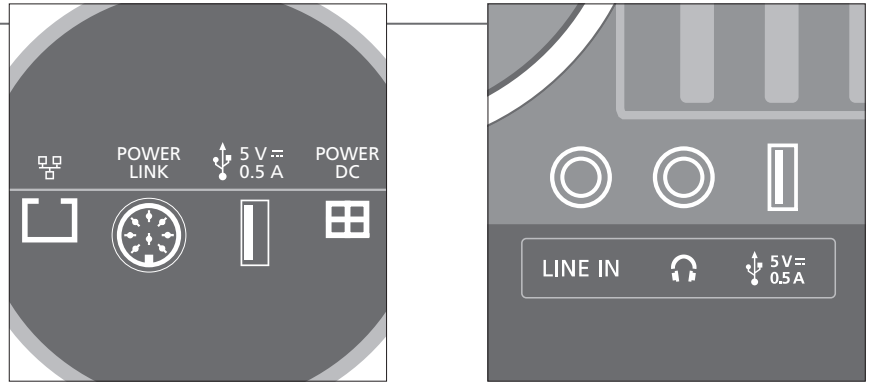
注意！清洁等常规维护工作由用户负责。

## 连接

必须连接一个或多个音乐源后, BeoSound 5 Encore 才能作为导航面板用于您的音乐收藏。

### 连接

永久性插孔都位于音乐系统后部, 临时性插孔则位于显示屏下方以便使用。



#### ETHERNET CONNECTION\*<sup>1</sup>

##### POWER LINK

Power Link 插孔用于连接扬声器

##### 扬声器连接 – Power Link

将有源扬声器连接到标有 Power Link 的插座, 并使信号逐个通过扬声器。请参阅 BeoLab 扬声器指南。



##### USB

USB 连接——用于外部硬盘驱动的永久性音乐储存。

##### POWER

使用提供的电源将音乐系统连至主线路。\*<sup>2</sup>

##### LINE IN

线路输入连接——用于连接 iPod 等 MP3 播放器。



##### 头戴耳机连接

当插入耳机时, 与音乐系统连接的扬声器会静音。

注意! 长时间收听高音量声音有损害听力之虞!



##### USB

USB 连接——用于 USB 盘的临时性音乐储存。

## 重要信息

**连接** 如需了解更多关于连接的信息, 请参阅《指南》, 网站: [www.bang-olufsen.com/guides](http://www.bang-olufsen.com/guides)。  
<sup>2\*</sup> **电源** 如需了解如何使用提供的电源将音乐系统连至主线路的信息, 请参见配套《指南》。

<sup>1\*</sup> 用于网络电台、DLNA server (NAS)、第三方服务器, BeoSound 5/BeoMaster 5 设置等。  
 注意! 只与不超出您所在房屋或建筑范围的局域网 (LAN) 相连接。





## 常见问题

|                   |   |
|-------------------|---|
| 如果您希望……           | 那么……  |
| 在启动时输入密码……        | 使用滚轮输入您的密码数字。使用左箭头按钮 ◀ 或 GO 添加数字。使用右箭头按钮 ▶ 删除先前输入的数字。若需保存输入的密码，请转动滚轮并选择 STORE 然后按下 GO。更多关于密码的信息请见《指南》。            |
| 在信号源之间转换……        | 使用指示器选择 MODE。随后转动滚轮选择可用源，再按下 GO 加以确定。   |
| 了解某个信号源为何无法使用……   | 如果您希望选择的某个信号源没有在 MODE 菜单中显示，那么很可能是因为没有连接成功。请连接并再次尝试。  |
| 向播放队列中添加曲目……      | 使用指示器选择视图，例如专辑。随后转动滚轮浏览所选视图(若有必要，可使用左箭头 ◀ 打开视图)，接着再次转动滚轮，查找希望添加至播放队列的曲目。选中曲目后长按 GO 然后转动滚轮选择“ADD TO QUEUE”，再按 GO。  |
| 查看播放队列……          | 移动指示器以选择“QUEUE”，播放队列便可在滚轮列表右侧出现。  |
| 清除播放队列……          | 使用指示器选中 QUEUE，随后转动滚轮选择任一曲目。接着长按 GO 转动滚轮选中 CLEAR QUEUE，再按 GO。  |
| 从播放队列中删除曲目……      | 使用指示器选中 QUEUE，随后转动滚轮选中希望删除的曲目。接着长按 GO，转动滚轮选中 REMOVE，再按 GO。  |
| 将某个曲目作为 MOTS 种子…… | 一般 MOTS 种子都是播放队列中的最后一个曲目，在您播放彩色条目或编号最爱曲目时也同样如此。参阅第10页。  |
| 创建彩色条目……          | 转动滚轮查找您希望添加至彩色条目的项目(如曲目、专辑、艺术家或广播电台)。接着长按 GO，转动滚轮选择一种颜色，再按 GO 确定。<br>请注意，您不可从两个不同音乐源中添加音乐至同一彩色条目，每个音乐源都拥有独立的收藏列表。 |
| 播放彩色条目……          | 启动 N.MUSIC。转动滚轮选择 FAVOURITES，按下 GO，转动滚轮选择您所需的彩色条目，再按下 GO。   |
| 切换显示语言……          | 使用指示器选择 MODE，随后转动滚轮选中 SETTINGS，再次使用指示器突出显示 SYSTEM SETTINGS。接着转动滚轮选中 LANGUAGE，再按下 GO，然后转动滚轮选择语言再按下 GO。             |

## 重要信息

**《指南》** 如需了解音乐系统的相关详情，请在 [www.bang-olufsen.com/guides](http://www.bang-olufsen.com/guides) 上查看《指南》，或在我们的网站中查看常见问题板块。





本产品符合 1999/5/EC  
(R&TTE) 指令的规定。

AT, BE, BG, CH, CY, CZ, DE, DK, EE, ES, FI, FR, GB,  
GR, HU, IE, IS, IT, LI, LT, LU, LV, MT, NL, NO, PL, PT,  
RO, SE, SI, SK, TR.

Bang & Olufsen 在此声明, 带有WLAN的该音频系  
统符合 1995/5/EC 指令的基本要求和其它相关规定。  
关于相关合规声明, 请参见 [www.bang-olufsen.com/guides](http://www.bang-olufsen.com/guides)。

This product incorporates copyright protection  
technology that is protected by U.S. patents and  
other intellectual property rights. Use of this  
copyright protection technology must be  
authorized by Rovi, and is intended for home and  
other limited viewing uses only unless otherwise  
authorized by Rovi. Reverse engineering or  
disassembly is prohibited.

HDMI, the HDMI logo and High-Definition  
Multimedia Interface are trademarks or registered  
trademarks of HDMI Licensing LLC.

在产品的正常使用过程中, 从人手到发射器天线的距  
离至少为6厘米, 大于无线电频率的安全暴露距离4  
厘米的要求。

Bang & Olufsen 不能保证从节目供应商处获得的网  
络电台质量。

## 废弃电子电器设备 (WEEE) – 环境保护



标有此符号的电子电气设备、部件和电池不得与普通家庭垃圾一起丢弃；所有电子电气设备、部件和电池都必须单独收集和丢弃。

若您遵守贵国所设的收集体制来处置废弃电子电气设备，您的举动便是对保护环境、人类健康、节省和理智的使用自然资源的贡献。单独收集电子电气设备、电池和废弃物，可以防止这些物品中可能含有的有害物质污染自然环境。

Bang & Olufsen 零售商将告知您贵国规定的正确处理办法。

如果产品尺寸过小，无法进行标识，则将在用户指南中、担保证书上或者包装上做标识。

## 电子信息产品污染控制管理方法



| 部件名称:   | 有毒有害物或元素 |        |        |                |            |              |
|---------|----------|--------|--------|----------------|------------|--------------|
|         | Pb       | 汞 (Hg) | 镉 (Cd) | 铬[六价] (Cr[VI]) | 多溴联苯 (PBB) | 多溴二苯醚 (PBDE) |
| 外框      | x        | o      | o      | o              | o          | o            |
| 印刷电路板组件 | x        | o      | o      | o              | o          | o            |
| 液晶显示器   | o        | x      | o      | o              | o          | o            |

### 图表符号

o 表示有毒有害物在部件所有材料中的含量均在 SJ/T 11363-2006 准定的限量要求以下。  
x 表示有毒有害物至少在部件的某一材料中的含量超出 SJ/T 11363-2006 准定的限量要求。

所有 Bang & Olufsen 产品均符合全球各地相关环保法规之规定。



351088611020003



